

Übungen zur Fläche

- (1) **Rechteck:** gegeben $A = 54a$

$$l = 96m$$

gesucht $b = ?$

$$b = 56,25m$$

- (2) **Rechteck:** gegeben $U = 3,12km$

$$b = 560m$$

gesucht $l = ?$

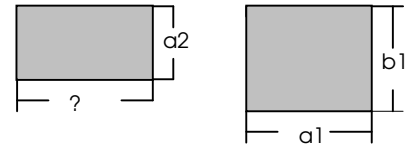
$$l = 1000m$$

- (3) Ein Rechteck hat folgende Abmessungen: $a_1 = 5m\ 3cm$;

$$b_1 = 3m\ 3dm\ 2mm.$$

Ein zweites Rechteck ist *flächengleich* und hat die Seitenlänge $a_2 = 1m\ 6dm\ 5cm\ 1mm$.

Berechne die Fläche der Rechtecke, und die *Differenz* der Umfänge!

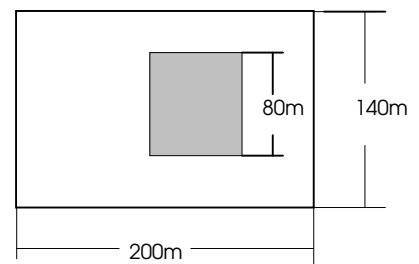


$$16,60906m^2, 10,06m; 6,758m$$

- (4) In der Mitte eines **200m** langen und **140m** breiten Wiesengrundstücks befindet sich ein **quadratischer** Teich mit **80m** Seitenlänge.

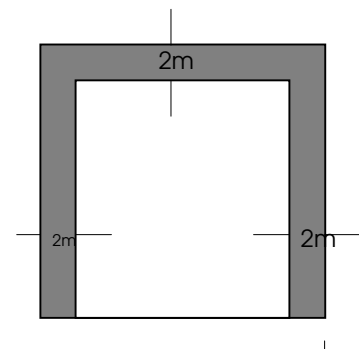
Wie viel m^2 des Grundstücks sind Wiese?

Wie viel **t** Gras können geerntet werden, wenn die Erntemenge *pro Ar* **240kg** beträgt?



$$21600m^2, 51,84t$$

- (5) Ein **quadratisches** Grundstück hat **440m** Umfang. An je **drei** Seiten wird *auf dem* Grundstück überall **2m** breiter Weg angelegt. Auf den Weg wird eine Schotterschicht aufgetragen. Für $1m^2$ benötigt man **125kg** Schotter. Wie viele **t** Schotter sind insgesamt erforderlich?



$$81,5t$$